



## Sähköliitännät

Lämmitysvaihtoehto	Verkköjännite	Lämmitysteho	Kokonaisteho	Suosittelava sulake
	Hz	kW	kW	A
Lämpöpumppu	220-240V 1/1N 3 - 50/60 380-415V 3N - 50/60	*	2.3	10
		*	2.3	10

\* Kokonaisteho ja suositeltu sulake eivät riipu lämmitystehosta näissä tapauksissa.

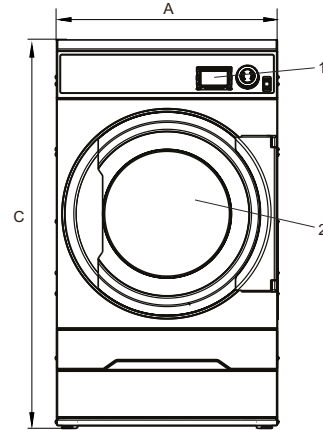
Äänitaso	TD6-7
Ääniteho-/äänenpainetaso kuivauksessa* dB(A)	63/48
Lämmönlouovutus	
Ilmanvaihdon tarpeen arvioinnissa käytetty keskimääräinen lämmön luovutus /kuivausohjelma*** kW	0.7
Kuljetustiedot**	
Paino kg	131
Kuljetustilavuus kuljetuspakkauksessa, m <sup>3</sup>	0.81
Mitat mm:nä	
A Leveys	600
B Syvyys	845
C Korkeus	1050
D	580
E	385
F	295
G	80
H	75
I	210
J	50
1 Käyttöpaneeli	
2 Täyttöaukko ø 392 mm	
3 Sähköliitäntä	
4 Kondenssiveden tyhjennys	

Etu- ja sivupaneelit hopeanharmaina ja tummansinisinä (värinäytteet ovat tilattavissa osanumerolla 472998313).

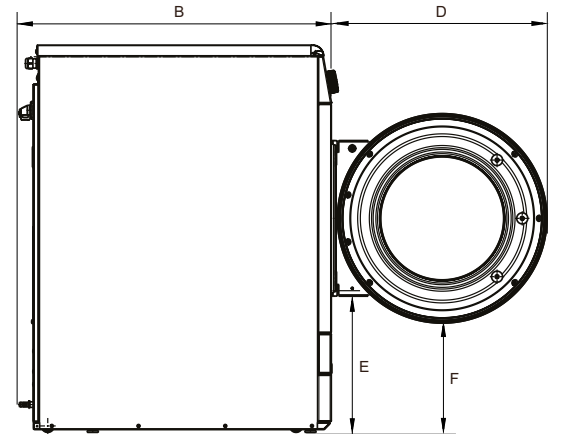
\* Äänitehotasot mitattu standardin ISO 60704 mukaan.

\*\* Tiedot ovat keskimääräisiä. Pakattu paino/rahditustilavuus riippuu kokoonpanosta. Tarkat mitat saatte logistiikaltamme.

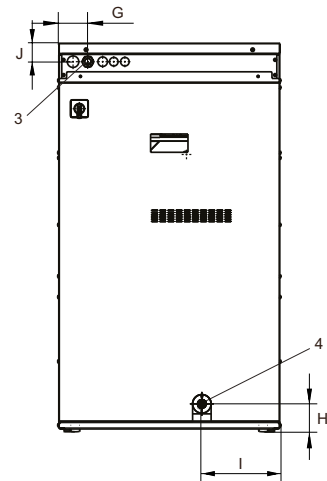
\*\*\* Jos tarvitset apua tarvittavan ilmanvaihdon mitoittamisessa, ota yhteys ilmanvaihtoasiantuntijaan. Riittävän ilmanvaihdon varmistamiseksi kaikki lämpöä tuovat lähteet sekä kaikki muut ilmanvaihdon tarpeeseen vaikuttavat tekijät on huomioitava. Näitä ovat esimerkiksi ilmastovyöhyke, rakennusparametrit, huoneen koko jne.



Kuva edestä



Kuva sivusta



Kuva takaa